

Det här behöver du för rengöring

Välj lämpliga rengöringsmedel och rengöringsprodukter



Geberit AquaClean rengöringsset (artikelnr 242.547.00.1) innehåller ett rengöringsmedel som är klart att använda och optimalt anpassat till alla Geberit AquaClean-yltor.



OBSERVERA

Rengöring med aggressiva avkalknings- och rengöringsmedel

Aggressiva avkalknings- och rengöringsmedel kan orsaka ytskador.

- Använd endast Geberit AquaClean avkalkningsmedel i apparaten.
- Använd endast rengöringsmedel som godkänts av Geberit.

Geberit AquaClean förbrukningsmaterial



Geberit AquaClean rengöringsset (artikelnr 242.547.00.1)



Geberit AquaClean avkalkningsmedel (artikelnr 147.040.00.1)

Tillåtna rengöringsmedel



Endast hudvänliga rengöringsmedel



Endast flytande rengöringsmedel



I första hand vattenutspädda rengöringsmedel



Lätt sura rengöringsmedel (t.ex. starkt utspädd citronsyra)



Lätt skumbildande rengöringsmedel

Tillåtna rengöringsprodukter



Mjuka, finporiga rengöringsvampar



Mjuka och luddfria trasor



WC-borste

GEBERIT AQUACLEAN TUMA CLASSIC

KORT INSTRUKTION

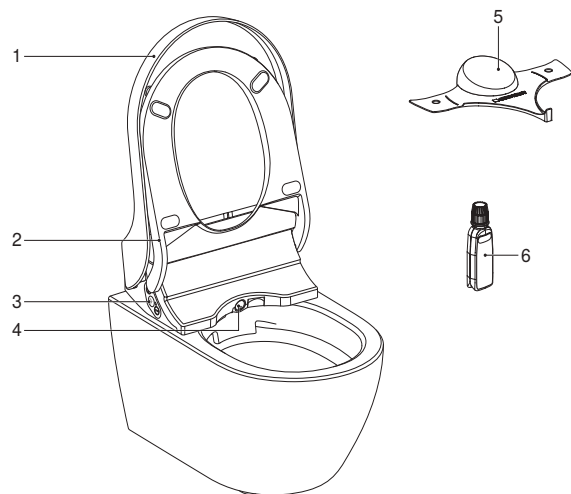


LADDA NED OCH
ANVÄND APPEN

www.geberit-aquaclean.com

Lära känna apparaten

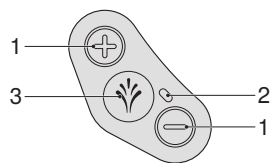
Apparaten i överblick



- 1 WC-lock
- 2 WC-sits
- 3 Manöverpanel på sidan med status-LED
- 4 Duscharm med duschmunstycke
- 5 Stänkskydd
- 6 Geberit AquaClean avkalkningsmedel (artikelnr 147.040.00.1)

Manöverpanel på sidan

Med manöverpanelen på sidan kan apparatens dusch-WC-funktioner manövreras.

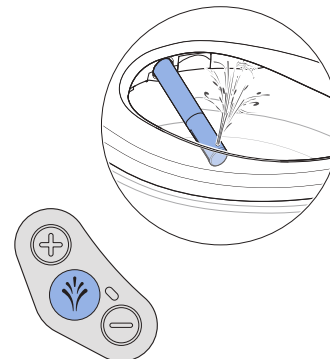


- 1 Knapparna <+>/<->: öka eller minska duschstrålens styrka
- 2 Status-LED
- 3 Knappen <Dusch>: starta och stoppa analduschen eller ladyduschen

Så manövrerar du apparaten

Använda analduschen

Tryck snabbt en gång på knappen <Dusch> på manöverpanelen på sidan eller på fjärrkontrollen.



i Du kan avbryta duschförloppet i förtid genom att trycka på knappen <Dusch> igen.

Ställa in duschstrålens styrka

Tryck på knappen <+> för att öka duschstrålens styrka.

Tryck på knappen <-> för att minska duschstrålens styrka.



i Du kan ställa in duschstrålens styrka i 5 steg.

Geberit Home-appen

Du kan utföra följande funktioner och inställningar via Geberit Home-appen:

- Använd fjärrkontrollfunktioner
- Justera och spara enhetsinställningar
- Ta kontakt med Geberits kundtjänst
- Registrera enheten och förläng garantin
- Uppdatera firmware

Följande information kan du öppna via Geberit Home-appen:

- Steg-för-steg-instruktioner för underhåll, avkalkning och rengöring
- Förklarande filmer om underhåll, avkalkning och rengöring
- Felmeddelanden
- Bruksanvisningar

Geberit Home-appen finns tillgänglig för Android- och iOS-smartphones i respektive App Store och är gratis.

iOS:



Android:

